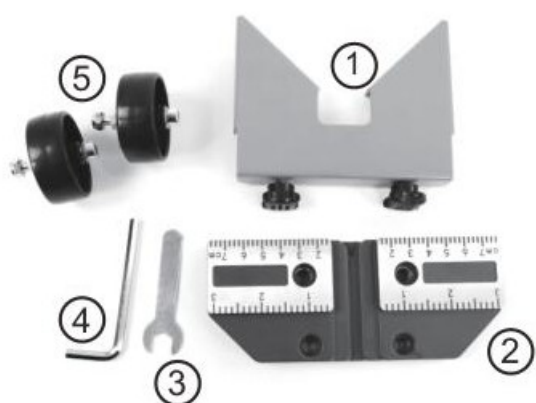


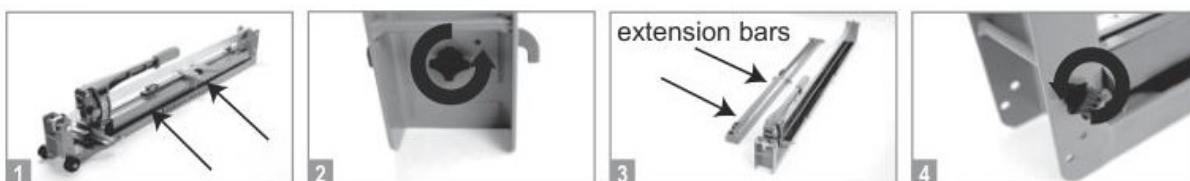
Číslo	Název	Číslo	Název
1	Ocelové prodlužovací rameno	6	Příčka
2	Tlakově lité ohraničení	7	Černý šroub
3	Podpěrná část	8	Rukojeť
4	Ocelové prodlužovací rameno	9	Tyč
5	Pravítko 45 stupňů		



Číslo	Název
1	Pravítko 45 stupňů
2	Tlakově lité ohraničení
3	Klíč
4	Klíč M5
5	Kolečko

## Instalace

### Krok 1: Jak uvolnit prodlužovací ramena?



Povolte matici na podpěře pro odstranění prodlužovacích tyčí (viz obrázek 1,2,3),

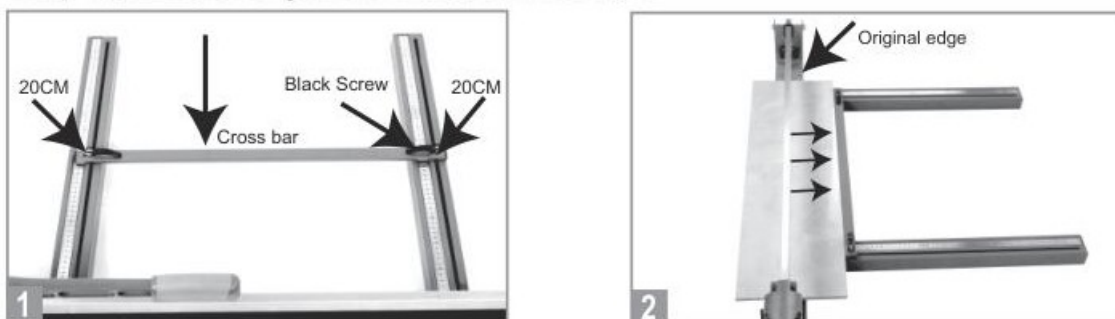
Našroubujte tuto matici na boční stranu podpěry pro budoucí použití.

### Krok 2: Jak opravit výložníky?



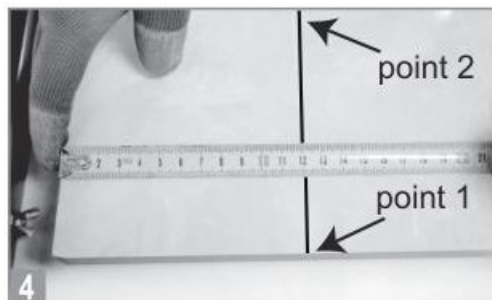
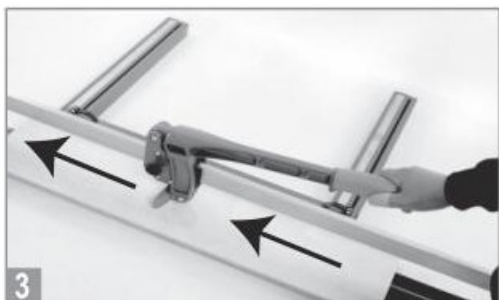
Připevněte šroub A k otvoru B, abyste nainstalovali prodlužovací ramena na ocelovou základnu, poté utáhněte šroub A.

### Krok 3: Jak přizpůsobit prodlužovací příčku?

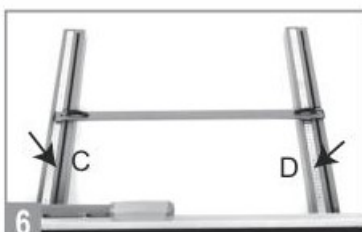


1. Nastavte příčku na délku 20 cm a utáhněte černé šrouby.

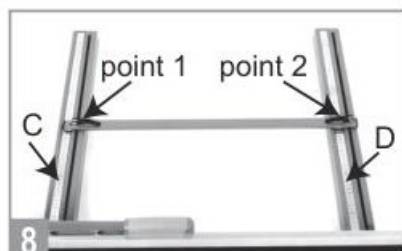
2. Zarovnejte původní okraj dlaždice s příčkou.



Vyznačte si čáru a změřte délku bodu 1 a bodu 2 dlaždice. Zkontrolujte rozměr, pokud je stejný, přejděte ke kroku 4. Pokud ne, přejděte níže:



Pokud je rozdíl, povolte šroub C a šroub D a upravte ocelové pravítko na prodlužovacím rameni, jak je znázorněno níže.

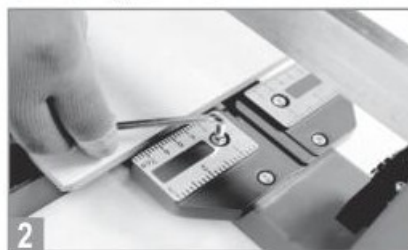
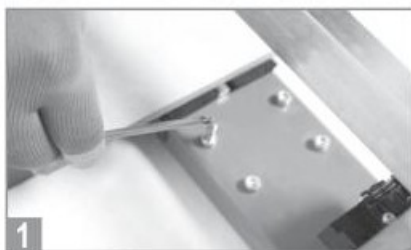


Pokud bod 1 není na 20 cm, upravte C.

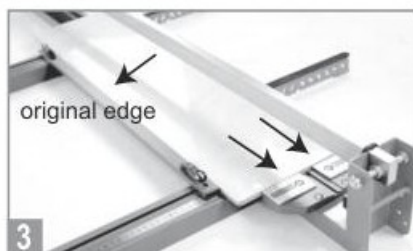
Pokud bod 2 není na 20 cm, upravte D.

Nařízněte prosím další řeznou čáru stejným postupem jako výše, až do bodu 1 a bodu 2 po 20 cm.

#### Krok 4: Jak nainstalovat tlakově lité ohraničení?



Pomocí klíče M5 odšroubujte 4 šrouby v hlavici základny a namontujte ohraničení (šrouby neutahujte).



Zarovnejte původní okraj dlaždice s příčkou. Mezitím zarovnejte původní okraj dlaždice s hlavním ohraničením. Poté pomocí klíče M5 utáhněte pravítko hlavice pomocí 4 šroubů.